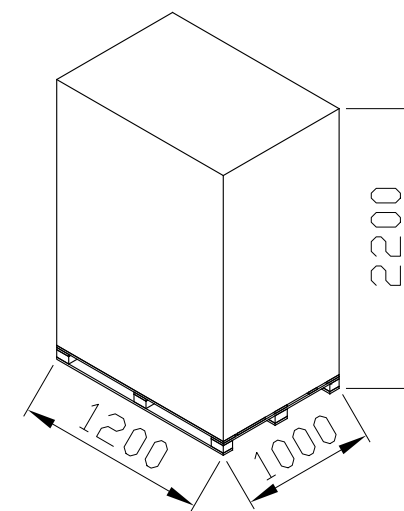


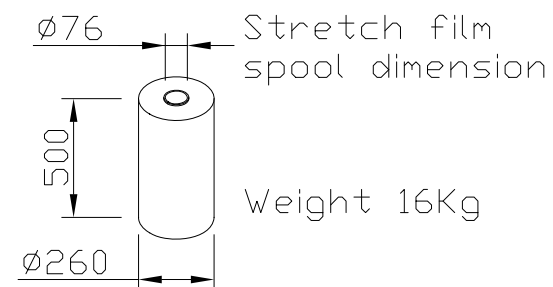
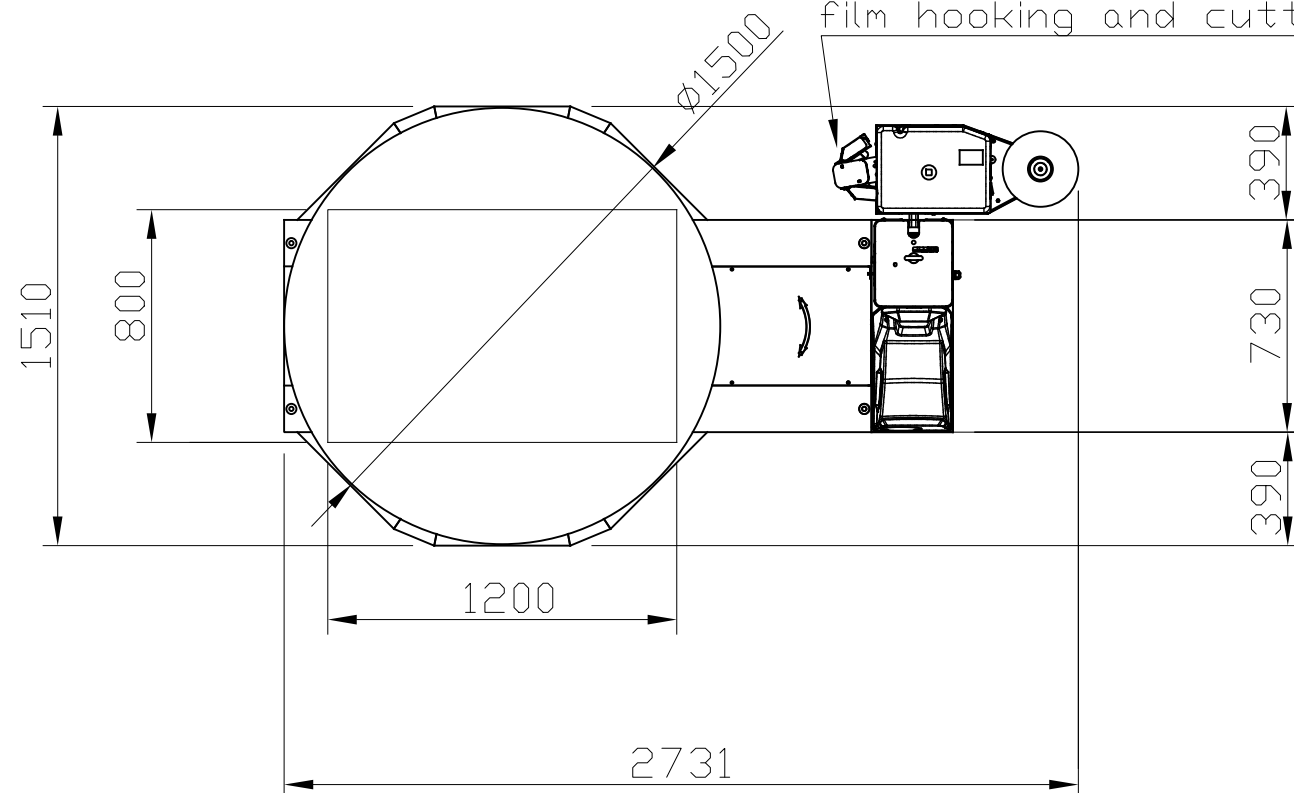
Electrical supply: 230V  
Ph+N+PE 50Hz 1Kw 5Amp  
Machine weight 350 Kg

Wrapping  
product  
dimensions



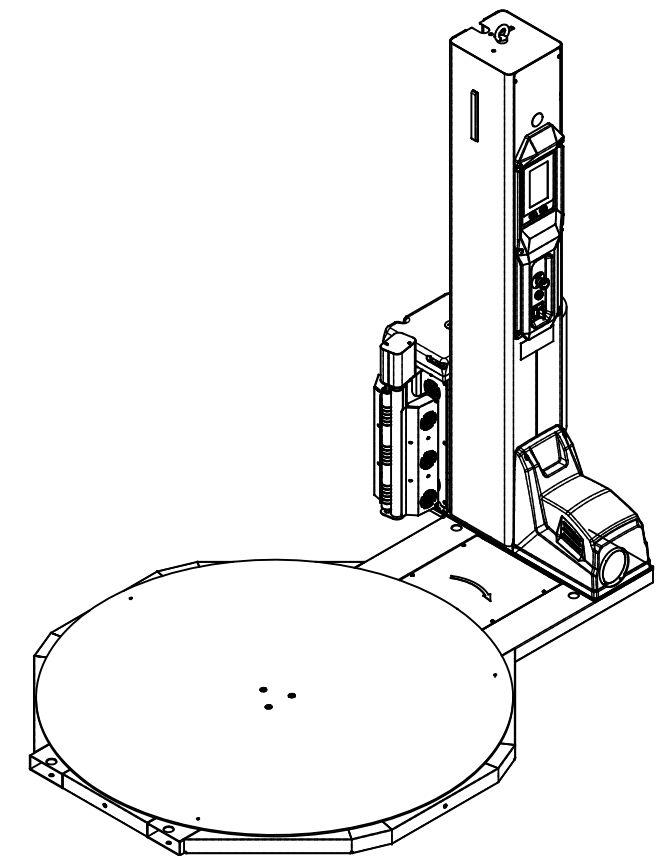
Maximum Weight 2000 kg

System for automatic  
film hooking and cutting



Stretch film  
spool dimension

Weight 16Kg



DIS. / Draft man	DATA / Date	F.to/Size A3	FOGLIO/Sheet 1 di 1	SCALA/Scale 1:25		SOST. IL /Sub. by	SIMILE A /Same to	
RACCORDI NON QUOTATI R=0.8		SMUSI NON QUOTATI Not dimensioned bevels 0.5x45°		QUOTE SENZA INDICAZIONE DI TOLLERANZA Measures (unspecified tolerances) UNI ISO2768		TIPO PARTE C.O.	TRATTAMENTI TECNICI / Thermal treatments	
<b>ATLANTA</b> STRETCH PACKAGING TECHNOLOGY AND MACHINERY						DENOMINAZIONE PARTICOLARE / Description Part		PESO/Weight
						LAYOUT MYTHO S 1500X2200 con aggancio automatico - ARYA		Kg
DOCUMENTO RISERVATO A TERMINI DI LEGGE CON DIVIETO DI RIPRODUZIONE O DI RENDERLO COMUNQUE NOTO A TERZI SENZA ESPLICITA AUTORIZZAZIONE						CODICE DISEGNO / Drawing code		REV.