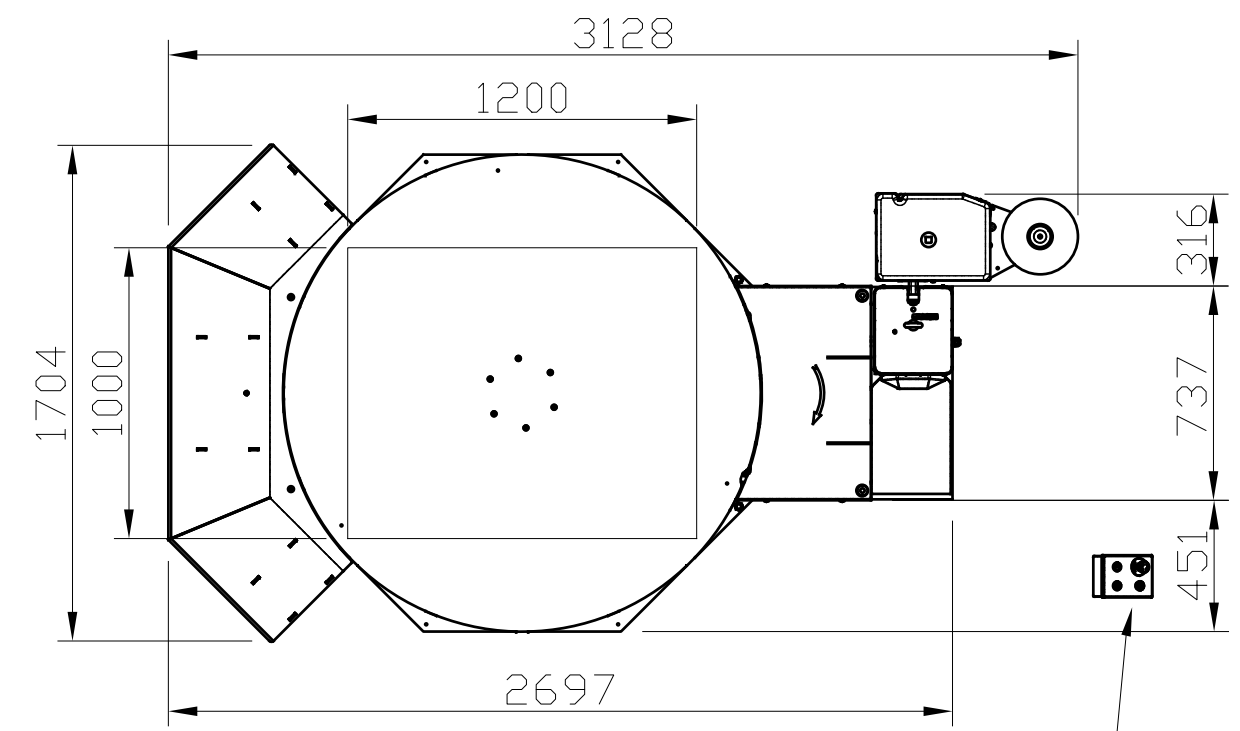
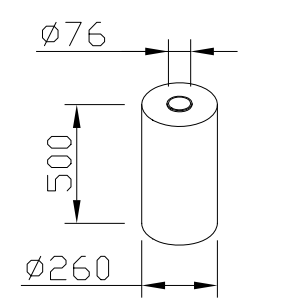


Electrical supply: 230V
Ph+N+PE 50Hz 1Kw 5Amp

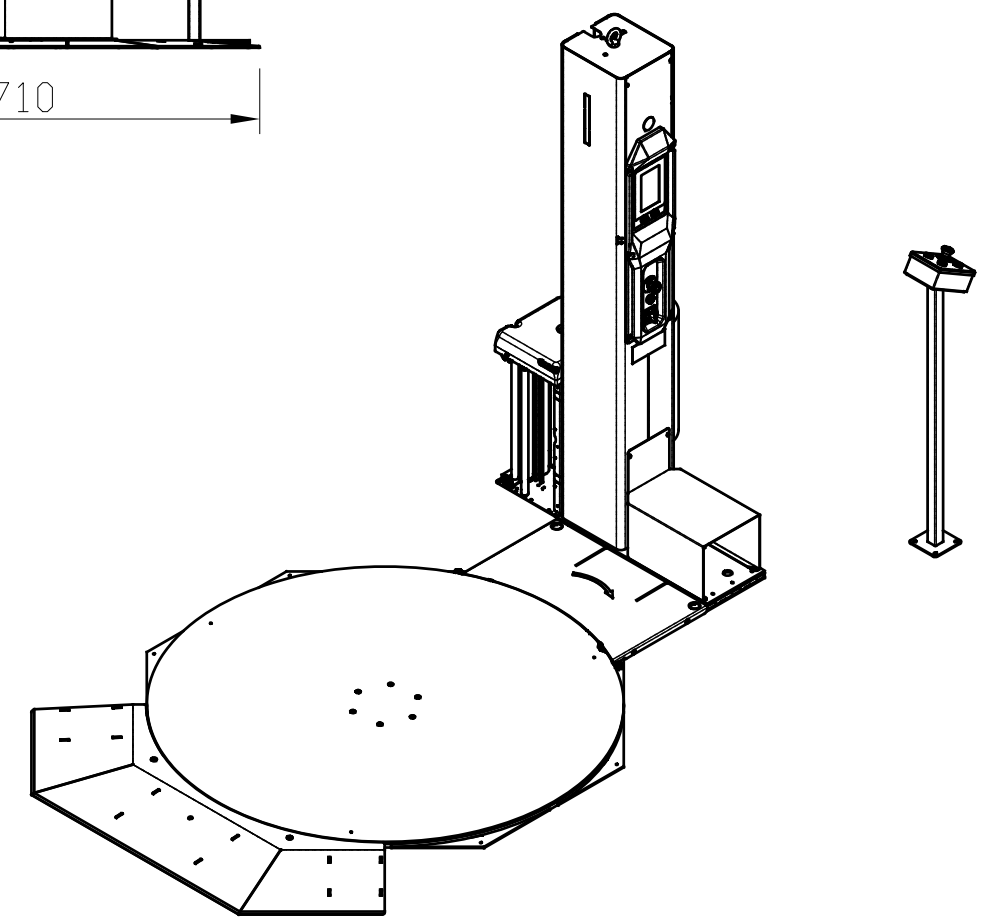


remote pushbutton
Start, stop, reset,
emergency

Stretch film
spool dimension



Weight 16Kg



DIS. / Draft man Pagliarani Gioele	DATA / Date 10-10-2022	F.to/Size A3	FOGLIO/Sheet 1 di 1	SCALA/Scale 1:25		SOST. IL /Sub. by	SIMILE A /Same to	
RACCORDI NON QUOTATI Not dimensioned fillets		R=0.8	SMUSI NON QUOTATI Not dimensioned bevels		0.5x45°	QUOTE SENZA INDICAZIONE DI TOLLERANZA Measures (unspecified tolerances) UNI ISO2768	TIPO PARTE C.Q.	TRATTAMENTI TERMICI / Thermal treatments
ATLANTA STRETCH PACKAGING TECHNOLOGY AND MACHINERY						DENOMINAZIONE PARTICOLARE / Description Part		PESO/Weight
						LAYOUT MYTHO S 1650 low X2200		Kg
DOCUMENTO RISERVATO A TERMINI DI LEGGE CON DIVIETO DI RIPRODUZIONE O DI RENDERLO COMUNQUE NOTO A TERZI SENZA ESPLICITA AUTORIZZAZIONE.						CODICE DISEGNO / Drawing code		REV.
						10050053828		